

Тип: Фреоновые потолочные воздухоохладители  
Производитель: ECO  
Серия: CTE

## **Модель: CTE 51L8**

### **Технические данные испарителя**

Струя воздуха [m <sup>3</sup> /h]:	2610
Длина струи воздуха [m]:	13
Поверхность теплообмена (внутр./внеш.) [m <sup>2</sup> ]:	2,1/9,8
Объем труб [dm <sup>3</sup> ]:	4,23
Промежуток между ламелами - [мм]:	8,5
Масса [kg]:	33,4

### **Технические данные вентиляторов**

Количество:	3
Диаметр [mm]:	250
Потребление мощности [W]:	225
Сила тока [A]:	1,41
Питание [V/f/Hz]:	230V/1/50Hz

### **Оттаивание (оттайка)**

Электрические [W]:	1800
Опция электрической оттайки [W]:	-
Водное [l/h]:	1200
Горячим газом (GAS) ["]:	3/4"
Питание [V/f/Hz]:	400V/3/50Hz

### **Присоединения**

	<u>Миллиметры (мм)</u>	<u>Дюймы (GAS)</u>
Вход:	12	1/2"
Выход:	22	7/8"
Дренажные подсоединения:	25	1"
Дренажные подсоединения (WD):	32	1 1/4"

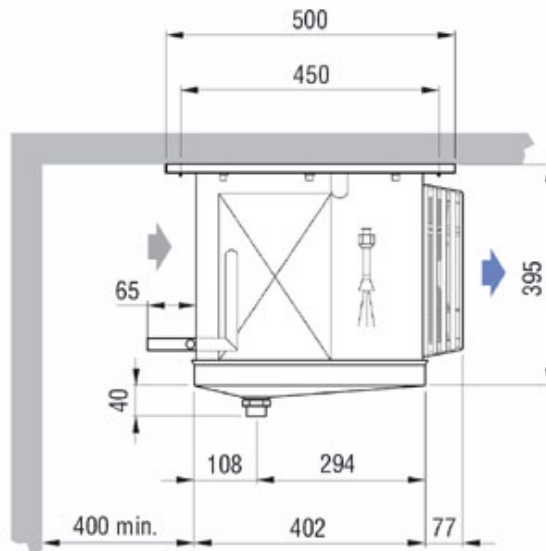
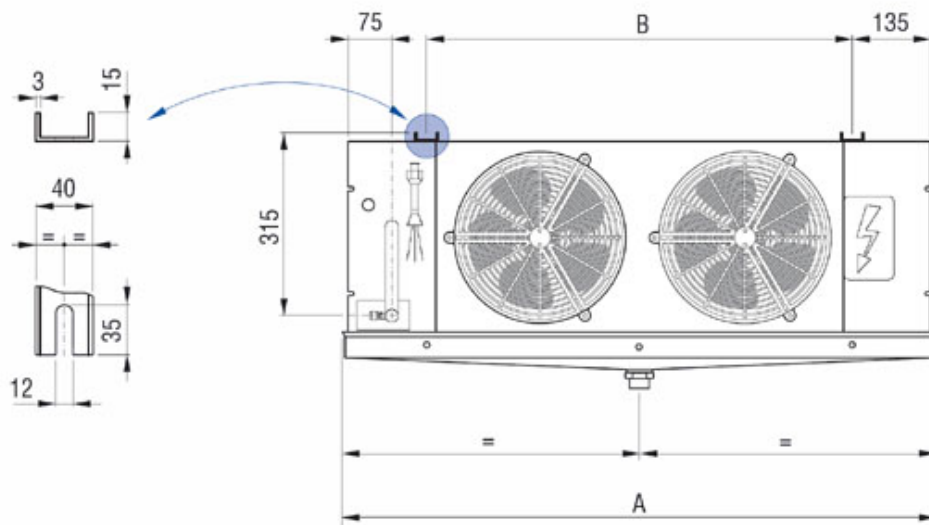
R404A/R507

**Холодопроизводительность [кВт]**

<b>TD \ t<sub>a</sub></b>	<b>-35</b>	<b>-30</b>	<b>-25</b>	<b>-20</b>	<b>-15</b>
<b>5</b>	1.71	1.71	1.73	1.78	1.83
<b>6</b>	2.05	2.05	2.08	2.13	2.19
<b>7</b>	2.40	2.40	2.42	2.49	2.56
<b>8</b>	2.74	2.74	2.77	2.85	2.92
<b>9</b>	3.08	3.08	3.12	3.20	3.29
<b>10</b>	3.42	3.42	3.46	3.56	3.65
<b>11</b>	3.77	3.77	3.81	3.91	4.02
<b>12</b>	4.11	4.11	4.15	4.27	4.38
<b>13</b>	4.45	4.45	4.50	4.62	4.75
<b>14</b>	4.79	4.79	4.85	4.98	5.11
<b>15</b>	5.14	5.14	5.19	5.34	5.48

t<sub>a</sub> - Температура в камере [°C]

TD - Разница между температурой кипения и температурой в камере [K]



A	1380 mm
B	1080 mm
C	- mm
D	- mm

